



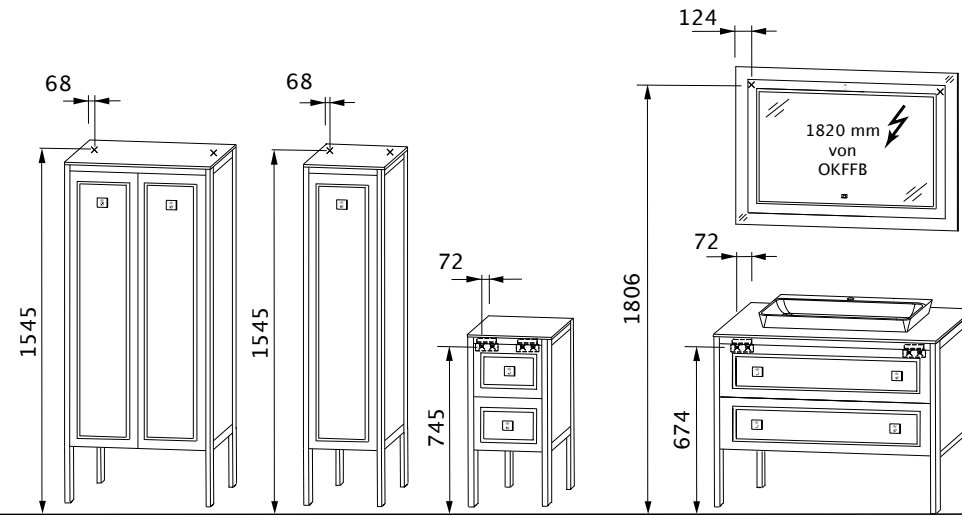
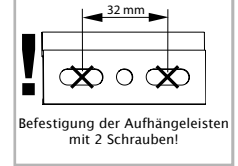
Prinzessin von Hohenzollern

ROYAL BATH

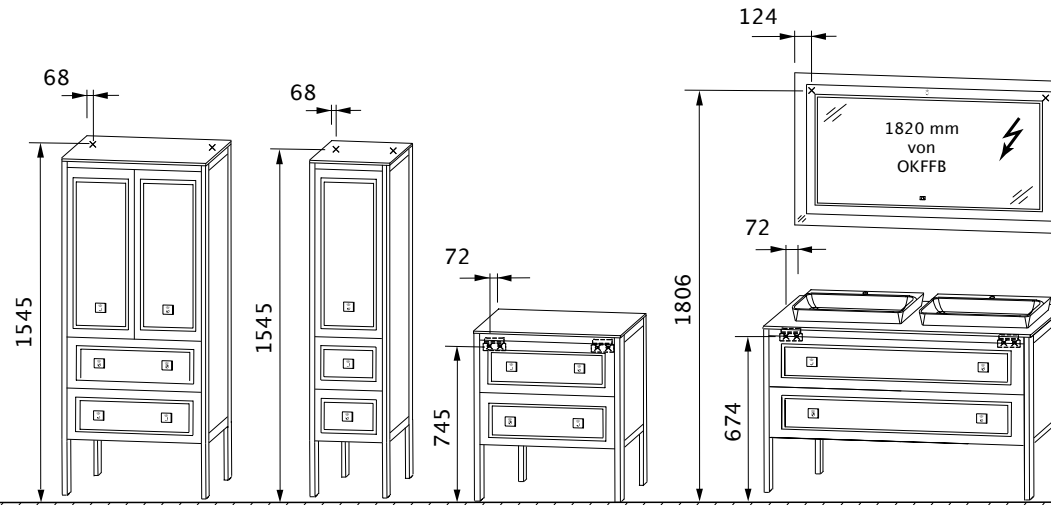
Urban Loft



MAßÜBERSICHT (IN MM)



OKFFB



OKFFB

OKFFB = Oberkante Fertigfußboden

= Befestigung auf Leiste

x = Befestigung auf Schraubhaken

x = Bohrposition in Wand

SICHERHEITSHINWEISE

- Montage nur durch fachkundige Personen.
- **Warnung: Bei fehlerhafter Montage besteht Gefahr!**
- Prüfen, ob die Wand für die Montage geeignet ist und die Befestigungsmittel für die auftretenden Kräfte verwendbar sind.
- Bitte lesen Sie die Montageanleitung vor der Badmontage sorgfältig durch.
- Das beigefügte Befestigungsmaterial ist nur für massive, ausreichend tragfähige Wände ausgelegt.
- Bei abweichender Wandbeschaffenheit (z.B. Gipskarton - oder Leichtbauwänden) ist eine andere - der Belastung angemessene - Befestigung bauseits vorzunehmen.
- ⚠ Elektroinstallationen dürfen nur vom Elektrofachmann nach **DIN VDE 0100-701** (VDE 0100-701):2008-10 durchgeführt werden.
- Elektrifizierte Spiegelschränke/Flächenspiegel müssen einen Mindestabstand von 60 cm zu Badewanne/Dusche aufweisen.
- Die Sicherheitsvorschriften und Normen der jeweiligen Länder sind zu beachten.

WICHTIGE INFORMATIONEN

- Kontrollieren Sie die Verpackung bei Anlieferung auf äußere Beschädigungen.
- Bitte überprüfen Sie die Anzahl der gelieferten Badmöbel und die dazugehörigen Beschlagsets (Schrauben, Abdeckkappen, Griffe etc.) mit dem Lieferschein bzw. dem Artikelaufkleber auf der Verpackung.
- **Achtung:** Schutzkappen der Spiegelschranktüren erst nach Montage der Türen entfernen, damit die Spiegelkanten nicht beschädigt werden.
- Vorhandene Niveau-Unterschiede durch auftragende Wandbeläge, z. B. Teilverfliesung, durch geeignete Distanzleisten ausgleichen.
- Nicht ausreichend tragfähige Wände verstärken.
- Bohrmaße von OKFFB nach Maßübersicht.
- Befestigung der Möbel mit Aufhängeleiste:
 - Waschtischunterschrank
 - Unterschrank mit Schubkastensystem
- Aufhängeleiste immer mit 2 Schrauben an Wand befestigen!
- Seitlicher Abstand der Möbel zueinander ist frei wählbar.
- Auf die zusätzlich beigefügte Montage- und Installationsanleitung achten.

HILFSMITTEL

- Bohrmaschine/Akkuschrauber
- Steinbohrer Ø8 mm
- Holzbohrer Ø4 mm, Ø5mm
- Gliedermaßstab/Maßband
- Wasserwaage
- Schraubendreher mit Kreuzschlitz 3,5 mm
- Schraubzwinge
- Bleistift
- Silikon (transparent und lösungsmittelfrei)

PFLEGEANLEITUNG

- **Achtung:** Keine Chemikalien, aggressive Fleckenmittel oder Scheuermittel verwenden!
- Zur Reinigung der Möbel verwenden Sie am besten ein feuchtes Tuch mit etwas Feinspülmittel.
- Achten Sie darauf, dass keine Tropfenrückstände am unteren Rand der Badmöbel verbleiben.
- Den Spiegel mit einem feuchten Tuch oder einem Fensterleder abreiben.
- Einfache Reinigung des Waschbeckens mit allen gewöhnlichen, körnerlosen Reinigungsmitteln.
- Regelmäßig lüften um Schimmelbildung zu vermeiden.

i ANLEITUNG AUFBEWAHREN

Achtung: Anleitung gut aufheben, sie beinhaltet Informationen zur Installation und den Betrieb der Produkte!

MONTAGEREIHENFOLGE

- i** **Abbildungen auf den Seiten 4 bis 6**
1. **Türen und Schubkästen demontieren (Abb. A/A1)**
 2. **Rahmen montieren (Abb. B/B1)**
 3. **Korpen mit Rahmen verbinden (Abb. B2)**
 4. **Möbel montieren (Abb. C/C1/C2)**
 - Flächenspiegel
 - Mittelschrank
 - Highboard
 - Regal
 - Waschtischunterschrank
 - Unterschrank
 - Waschtisch
 5. **Möbel ausrichten (Abb. C3/C4/C5/C6/C7)**
 6. **Waschtisch montieren**
 - Ablageplatte für Waschtisch aufsetzen (**Abb. D**)
 - Ablageplatte abdichten (**Abb. D1**)
 - Waschtisch aufsetzen (**Abb. D2**)
 - Waschtisch abdichten (**Abb. D3**)
 7. **Armatür anbringen (Abb. E)**
 - ⚠ **Achtung:** Die beigelegte Gummidichtung verwenden.
 - Armatür nicht zu fest anziehen!
 8. **Ablageplatte aufkleben (Abb. F)**
 9. **Türen und Schubkästen montieren (Abb. G/G1/G2)**
 10. **Türen ausrichten (Abb. H/H1/H2)**
 11. **Schubkästen ausrichten (Abb. I/I1/I2)**
 - ⚠ **Wichtig:** Vorhandenen Verbindungswinkel lösen!

